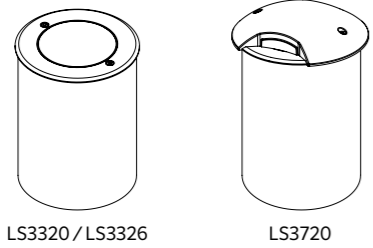


# ERDEN BRASS EB2 FOUNDATION

## PRE-INSTALL



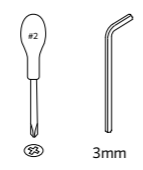
<b>MODEL</b>	LS3322, LS3328, LS3722
<b>PART NUMBER</b>	LS3322 - 10D xxx x M xx xx x 26 Q xx xx x LS3328 - 05D xxx x M xx x 26 Q xx xx LS3722 - xx xxx SS xx 26 Q xx xx
<b>INSTALLATION TYPE</b>	IN-GROUND/IN-GRADE: CONDUIT MOUNT
<b>IP RATING</b>	IP68
<b>SUPPLY VOLTAGE</b>	International 220-240 Vac, 50 Hz North America 120 Vac, 60 Hz Low Voltage 24 Vdc
<b>INSTRUCTIONS COVER</b>	DALI® (CE), Non-Dimmable
<b>DIMENSIONS (LxWxH)</b>	Refer to included drawings
<b>WEIGHT</b>	LS332x 4.0 lb (1.8 kg) LS3722 5.3 lb (2.4 kg)
<b>AMBIENT TEMPERATURE</b>	-40°F to 104°F (-40°C to 40°C)
<b>SURFACE TEMPERATURE</b>	< 149 °F (65 °C)
<b>STATIC LOAD RATING</b>	6,614 lb (3,000 kg)



ARCHITECTURAL & FACADE LIGHTING | lumascope.com

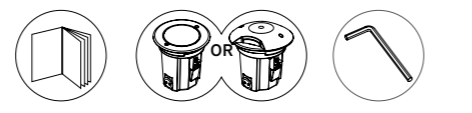
## Tools Required

Outils nécessaires | Strumenti richiesti | Werkzeuge benötigt | Nødvendigt værktøj | Herramientas necesarias



## Included Components

Composants inclus | Componenti inclusi | Enthaltene Komponenten | Inkluderede komponenter | Componentes incluidos



**Instructions**  
Instructions  
Istruzioni  
Anleitung  
Instruktioner  
Instrucciones

**Luminaire**  
Luminaire  
Apparecchio  
Leuchte  
Armatür  
Luminaria

**3 mm Allen Key**  
Clé Allen 3 mm  
Chiave a brugola da 3 mm  
3 mm Inbusschlüssel  
3 mm unbrakonøgle



**Do Not Overtighten**  
Ne pas trop serrer  
Non stringere eccessivamente  
Nicht überdrehen  
No apriete demasiado

**Do Not Use Power Tools on Screws**  
N'utilisez pas d'outils électriques pour les vis  
Non utilizzare utensili elettrici sulle viti  
Verwenden Sie keine Elektrowerkzeuge für Schrauben  
Brug ikke elværktøj på skruer  
No use herramientas eléctricas en los tornillos

**Keep Electronics Free From Dirt and Moisture**  
Protégez l'électronique de la saleté et de l'humidité  
Tenere i componenti elettronici liberi da sporco e umidità  
Halten Sie die Elektronik frei von Schmutz und Feuchtigkeit  
Hold elektronik fri for smuds og fugt  
Mantenga los dispositivos electrónicos libres de suciedad y humedad

**Keep Away from Flammable Materials**  
Tenir à l'écart des matériaux inflammables  
Tenere lontano da materiali infiammabili  
Von brennbaren Materialien fernhalten  
Holdes væk fra brandfarlige materialer  
Manténgase alejado de materiales inflamables

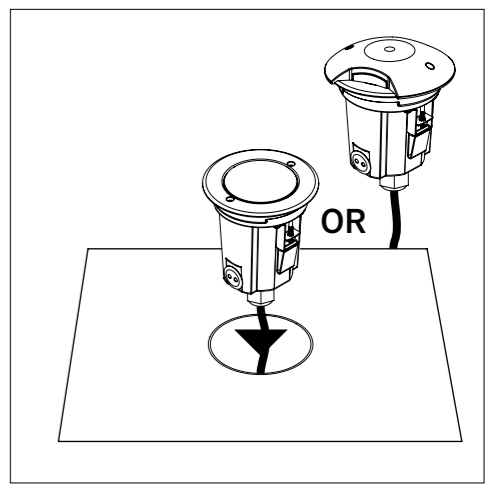
**Do Not Hose or Pressure Clean**  
Ne pas arroser ou Nettoyage à pression  
Non usare il tubo o Pulizia a pressione  
Nicht abspritzen oder Druckreinigung  
Må ikke slange eller Tryk ren  
No lave ni Limpieza a presión

**Do Not Use Silicone on Outside Surface**  
N'utilisez pas de silicone sur la surface extérieure  
Non utilizzare silicone sulla superficie esterna  
Verwenden Sie kein Silikon an der Außenfläche  
Brug ikke silikone på ydersiden  
No use silicona en la superficie exterior

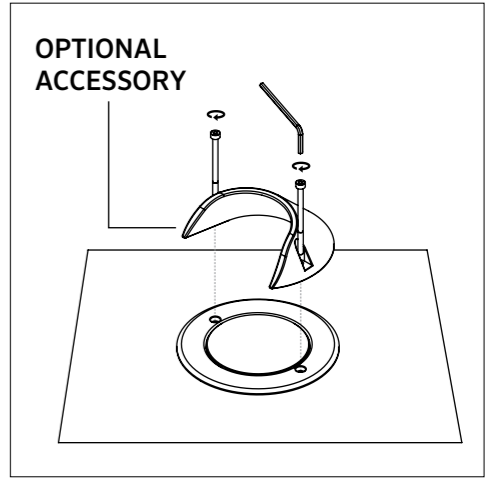
**Do Not Cut Cable to the Luminaire**  
Ne coupez pas le câble du luminaire  
Non tagliare il cavo all'apparecchio  
Schneiden Sie kein Kabel zur Leuchte ab  
Klip ikke kablet til armaturet  
No corte el cable a la luminaria

**All wire connections must be water proof**  
Toutes les connexions de fils doivent être étanches  
Tutti i collegamenti dei cavi devono essere impermeabili  
Alle Kabelverbindungen müssen wasserdicht sein  
Todas las conexiones de cables deben ser impermeables

5

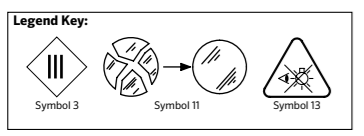
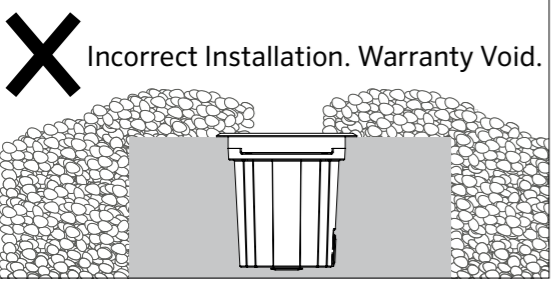


6



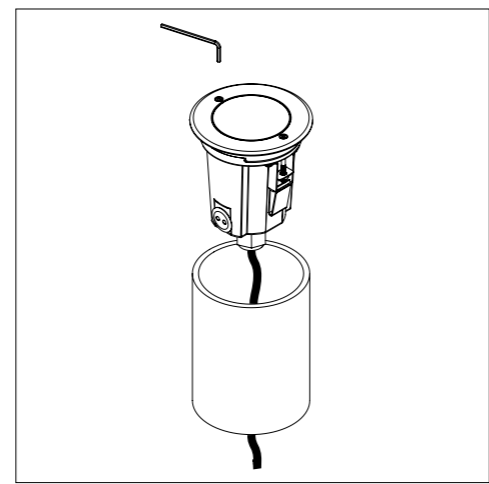
**! Do not allow soil, fill or any material to build up around the luminaire. Warranty will be void.**

- FR** Ne laissez pas de terre, de remblai ou tout autre matériau s'accumuler autour du luminaire. La garantie sera annulée. værktøj | Herramientas necesarias.
- IT** Non consentire l'accumulo di terra, riempimento o altro materiale attorno all'apparecchio. La garanzia sarà nulla.
- DE** Achten Sie darauf, dass sich um die Leuchte herum keine Erde, Füllmaterial oder sonstiges Material ansammelt. Die Garantie erlischt.
- DK** Lad ikke jord, fyld eller andet materiale samle sig omkring armaturet. Garantien bortfalder.
- ES** No permita que se acumule tierra, relleno o cualquier otro material alrededor de la luminaria. La garantía quedará anulada.

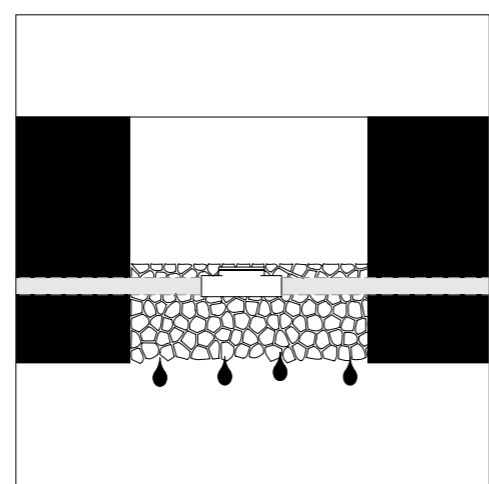


**CAUTION** Risk of Electric Shock  
ATTENTION Risque d'électrocution  
ATTENZIONE Rischio di scosse elettriche  
VORSICHT Stromschlaggefahr  
FORSIGTIG Risiko for elektrisk stød  
PRECAUCIÓN Riesgo de descarga eléctrica

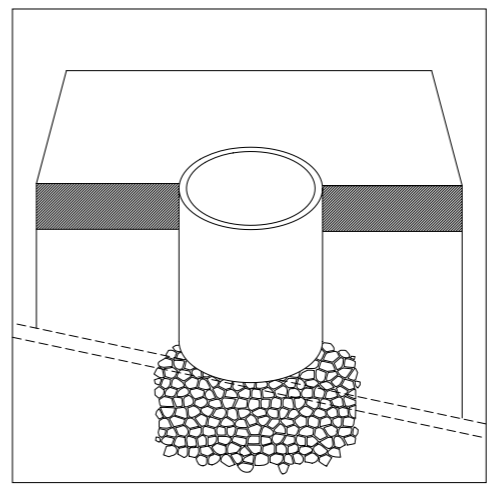
1



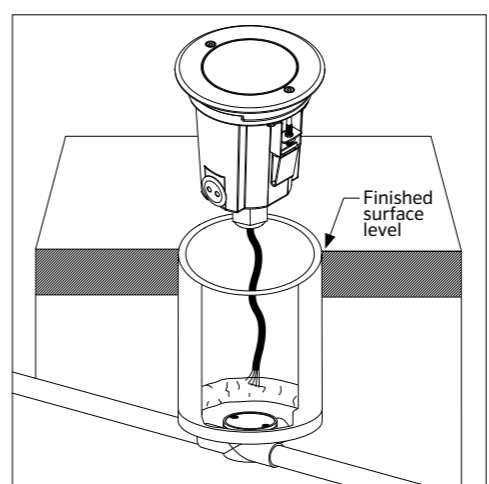
2



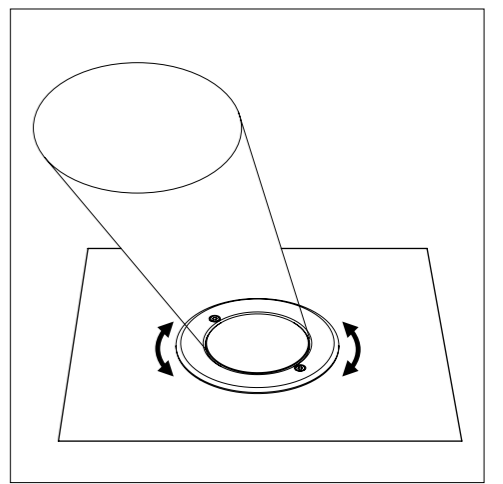
3



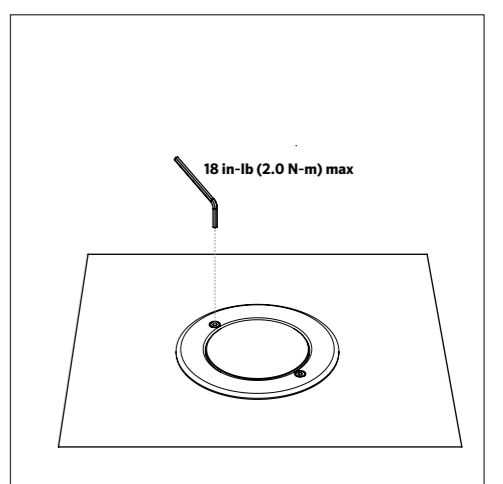
4



7



8





**Læs og følg alle sikkerhedsinstruktioner nøje. Hvis dette ikke gøres, bortfalder garantien.**

**ADVARSEL - Produktgaranti er ugyldig, hvis produktet ikke er installeret i henhold til installationsinstruktionerne og i overensstemmelse med alle lokale og provinsielle koder.**

- › Sørg for, at installationen overholder lokale elektriske regler og forskrifter.
- › Alt elektrisk arbejde skal udføres af en autoriseret elektriker.
- › Beskyttende jord; beskyttelsesgrund (symbol 7).
- › Alle armaturer kan blive varme. Brug skøn over, hvor armaturet er monteret. Vær forsigtig, når du indstiller armaturet, da det kan blive varmt.
- › Armaturet bør kun bruges komplet med beskyttelsesafskærmning. Hvis beskyttelsesafskærmningen er revnet, skal du straks stoppe med at bruge armaturet. Isolér lyskilden, hold den tør og kontakt straks producenten for at udskifte beskyttelsesskærmen (symbol 11).
- › Hvis det eksterne fleksible kabel eller ledningen til dette armatur er beskadiget, skal det udelukkende udskiftes af producenten, deres serviceagent eller en lignende kvalificeret person for at undgå en fare.
- › Lyskilden i dette armatur må kun udskiftes af producenten, deres serviceagent eller en lignende kvalificeret person.
- › Grundlæggende isolering er opretholdt mellem netspænding og styreledere.
- › Sørg for, at strømforsyningen er overspændingsbeskyttet.
- › Opret eller afbryd aldrig forbindelser, mens kredsløbet er strømforsynet.
- › Foretag ikke ændringer eller modificer produktet.
- › Hold armaturet rent og fri for snavs.
- › Rengør kun med varmt vand.
- › Brug ikke kemikalier eller slibemidler til at rengøre armaturet, da dette kan annullere produktgarantien.
- › Forbindelser skal til enhver tid holdes rene og tørre.
- › Velegnet til brug indendørs eller udendørs.



**Please read and follow all safety instructions carefully. Failure to do so will void warranty.**

**WARNING – Product Warranty is void if product is not installed as per installation instructions and in compliance with all local and provincial codes.**

- › Ensure installation complies with local electrical rules and regulations.
- › All electrical work must be performed by a licensed electrician.
- › Protective earth; protective ground (symbol 7).
- › All luminaires may become hot. Use discretion on where the luminaire is mounted. Take care when setting luminaire as it may become hot.
- › Luminaire should only be used complete with protective shield. If protective shield is cracked, immediately stop using luminaire. Isolate light source, keep it dry and immediately contact Lumascape for replacement of protective shield (symbol 11).
- › If the external flexible cable or cord of this luminaire is damaged, it shall be exclusively replaced by Lumascape or their service agent in order to avoid a hazard.
- › The light source contained in this luminaire shall only be replaced by Lumascape or their service agent.
- › Basic insulation has been maintained between line voltage and the control conductors.
- › Ensure mains input power is surge protected.
- › Never make or break connections while the circuit is energized.
- › Do not make modifications or alter the product.
- › Keep luminaire clean and free of debris.
- › Only clean with warm water.
- › Do not use chemicals or abrasives to clean luminaire as this may void the product warranty.
- › Connections are to be kept clean and dry at all times.
- › Suitable for use indoors or outdoors.



**Lea y siga todas las instrucciones de seguridad con atención. No hacerlo anulará la garantía.**

**ADVERTENCIA: la garantía del producto es nula si el producto no se instala según las instrucciones de instalación y de conformidad con todos los códigos locales y provinciales.**

- › Asegúrese de que la instalación cumpla con las normas y regulaciones eléctricas locales.
- › Todo el trabajo eléctrico debe ser realizado por un electricista autorizado.
- › Tierra de protección; tierra de protección (símbolo 7).
- › Todas las luminarias pueden calentarse. Use la discreción sobre dónde está la luminaria esta montado. Tenga cuidado al colocar la luminaria ya que puede calentarse.
- › La luminaria solo debe usarse completa con pantalla protectora. Si el escudo protector está agrietado, deje de usar la luminaria inmediatamente. Aísle la fuente de luz, manténgala seca y comuníquese inmediatamente con el fabricante para el reemplazo de la pantalla protectora (símbolo 11).
- › Si el cable flexible externo o el cordón de esta luminaria está dañado, deberá ser reemplazado exclusivamente por el fabricante, su agente de servicio o una persona calificada similar para evitar un peligro.
- › La fuente de luz contenida en esta luminaria solo debe ser reemplazada por el fabricante, su agente de servicio o una persona calificada similar.
- › Se ha mantenido el aislamiento básico entre el voltaje de línea y los conductores de control.
- › Asegúrese de que la alimentación de entrada de la red esté protegida contra sobretensiones.
- › Nunca haga o rompa conexiones mientras el circuito esté energizado.
- › No realice modificaciones ni altere el producto.
- › Mantenga la luminaria limpia y libre de escombros.
- › Limpiar solo con agua tibia.
- › No utilice productos químicos o abrasivos para limpiar la luminaria, ya que esto puede anular la garantía del producto.
- › Las conexiones deben mantenerse limpias y secas en todo momento.
- › Apto para uso en interiores o exteriores.



**Veillez lire et suivre attentivement toutes les instructions de sécurité. Le non-respect de cette consigne annulera la garantie.**

**AVERTISSEMENT - La garantie du produit est annulée si le produit n'est pas installé conformément aux instructions d'installation et en conformité avec tous les codes locaux et provinciaux.**

- › Assurez-vous que l'installation est conforme aux règles et réglementations électriques locales.
- › Tous les travaux électriques doivent être effectués par un électricien agréé.
- › Terre protectrice; terre de protection (symbole 7).
- › Tous les luminaires peuvent devenir chauds. Faites preuve de discrétion sur l'endroit où le luminaire est monté. Faites attention lors du réglage du luminaire car il peut devenir chaud.
- › Le luminaire ne doit être utilisé qu'avec un écran protecteur. Si l'écran de protection est fissuré, arrêtez immédiatement d'utiliser le luminaire. Isolez la source de lumière, maintenez-la au sec et contactez immédiatement le fabricant pour remplacer l'écran de protection (symbole 11).
- › Si le câble ou le cordon flexible externe de ce luminaire est endommagé, il doit être remplacé exclusivement par le fabricant, son agent de service ou une personne qualifiée similaire afin d'éviter un danger.
- › La source lumineuse contenue dans ce luminaire ne doit être remplacée que par le fabricant, son agent de service ou une personne qualifiée similaire.
- › L'isolation de base a été maintenue entre la tension secteur et les conducteurs de commande.
- › Assurez-vous que l'alimentation secteur est protégée contre les surtensions.
- › Ne jamais établir ni interrompre les connexions lorsque le circuit est sous tension.
- › N'apportez pas de modifications ou n'altérez pas le produit.
- › Gardez le luminaire propre et exempt de débris.
- › Nettoyez uniquement à l'eau tiède.
- › N'utilisez pas de produits chimiques ou abrasifs pour nettoyer le luminaire car cela pourrait annuler la garantie du produit.
- › Les connexions doivent être maintenues propres et sèches en tout temps.
- › Convient pour une utilisation à l'intérieur ou à l'extérieur.

#### Wiring Designations

*Designations de câblage | Designazioni cablaggio | Verdrahtungsbezeichnungen | Ledningsbetegnelser | Designaciones de cableado*

#### Non-Dimmable (3-Core) - CE Market | 220-240 Vac, 50 Hz

EN	Designation	Color	FR	Désignation	Couleur	IT	Designazione	Colore
	Active	Brown		Actif	Marron		Attivo	Marrone
	Neutral	Blue		Neutre	Bleu		Neutro	Blu
	Earth	Green/Yellow		Terre	Vert / Jaune		Terra	Verde/Giallo
	<i>Do not Hi-Pot test</i>			<i>Ne pas tester Hi-Pot</i>			<i>Non eseguire il test Hi-Pot</i>	

#### Non-Dimmable (3-Core)- UL Market | 120 Vac, 60 Hz

EN	Designation	Color	FR	La désignation	Couleur	IT	Designacion	Color
	Active	Black		Actif	Marron		Activo	Marrón
	Neutral	White		Neutre	Bleu		Neutral	Azul
	Earth	Green/Yellow		Terre	Vert / Jaune		Tierra	Verde/Amarilla
	<i>Do not Hi-Pot test</i>			<i>Ne pas tester Hi-Pot</i>			<i>No pruebe Hi-Pot</i>	

#### DALI (5-Core) - CE Market | 220-240 Vac, 50 Hz

EN	Designation	Color	FR	La désignation	Couleur	IT	Designazione	Colore
	Active	Brown		Actif	Marron		Attivo	Marrone
	Neutral	Blue		Neutre	Bleu		Neutro	Blu
	Earth	Green / Yellow		Terre	Vert / Jaune		Terra	Verde/Giallo
	DALI +	Grey		DALI +	Gris		DALI +	Grigio
	DALI -	Black		DALI -	Noir		DALI -	Nero
	<i>Do not Hi-Pot test</i>			<i>Ne pas tester Hi-Pot</i>			<i>Non eseguire il test Hi-Pot</i>	

#### Non-Dimmable (2-Core) - CE & UL Market | 24 Vdc (Extra Low Safety Voltage)

EN	Designation	Color	FR	La désignation	Couleur	IT	Designazione	Colore
	Positive	White or Red		Positif	Blanc ou Rouge		Positivo	Bianco o Rosso
	Positive	Black		Négatif	Noir		Negativo	Nero
	<i>Do not Hi-Pot test</i>			<i>Ne pas tester Hi-Pot</i>			<i>Non eseguire il test Hi-Pot</i>	



**Si prega di leggere e seguire attentamente tutte le istruzioni di sicurezza. In caso contrario, la garanzia verrà annullata.**

**AVVERTENZA - La garanzia del prodotto è nulla se il prodotto non è installato secondo le istruzioni di installazione e in conformità con tutti i codici locali e provinciali.**

- › Assicurarsi che l'installazione sia conforme alle norme e ai regolamenti elettrici locali.
- › Tutti i lavori elettrici devono essere eseguiti da un elettricista autorizzato.
- › Terra protettiva; terra di protezione (simbolo 7).
- › Tutti gli apparecchi possono surriscaldarsi. Usa discrezione su dove la lampada è montato. Fare attenzione quando si posiziona la lampada in quanto potrebbe surriscaldarsi.
- › L'apparecchio deve essere utilizzato solo completo di schermo protettivo. Se lo schermo protettivo è rotto, interrompere immediatamente l'uso dell'apparecchio. Isolare la fonte di luce, mantenerla asciutta e contattare immediatamente il produttore per la sostituzione dello schermo protettivo (simbolo 11).
- › Se il cavo flessibile esterno o il cavo di questo apparecchio di illuminazione è danneggiato, deve essere sostituito esclusivamente dal produttore, dal suo agente di servizio o da una persona qualificata simile al fine di evitare rischi.
- › La sorgente luminosa contenuta in questo apparecchio di illuminazione deve essere sostituita solo dal produttore, dal suo agente di servizio o da una persona qualificata simile.
- › L'isolamento di base è stato mantenuto tra la tensione di linea e i conduttori di controllo.
- › Assicurarsi che l'alimentazione di rete sia protetta da sovratensioni.
- › Non effettuare o interrompere mai i collegamenti mentre il circuito è sotto tensione.
- › Non apportare modifiche o alterare il prodotto.
- › Mantenere la lampada pulita e priva di detriti.
- › Pulisci solo con acqua tiepida.
- › Non utilizzare prodotti chimici o abrasivi per pulire la lampada in quanto ciò potrebbe invalidare la garanzia del prodotto.
- › Le connessioni devono essere mantenute sempre pulite e asciutte.
- › Adatto per uso interno o esterno.



**Bitte lesen und befolgen Sie alle Sicherheitshinweise sorgfältig. Andernfalls erlischt die Garantie.**

**WARNUNG - Die Produktgarantie erlischt, wenn das Produkt nicht gemäß den Installationsanweisungen und in Übereinstimmung mit allen örtlichen und regionalen Vorschriften installiert wird.**

- › Stellen Sie sicher, dass die Installation den örtlichen elektrischen Vorschriften und Bestimmungen entspricht.
- › Alle elektrischen Arbeiten müssen von einem zugelassenen Elektriker ausgeführt werden.
- › Beschützende Erde; Schutzgrund (Symbol 7).
- › Alle Leuchten können heiß werden. Verwenden Sie Diskretion, wo die Leuchte montiert. Seien Sie vorsichtig beim Einstellen der Leuchte, da diese heiß werden kann.
- › Die Leuchte sollte nur komplett mit Schutzschild verwendet werden. Wenn der Schutzschild Risse aufweist, verwenden Sie die Leuchte sofort nicht mehr. Isolieren Sie die Lichtquelle, halten Sie sie trocken und wenden Sie sich sofort an den Hersteller, um den Schutzschild auszutauschen (Symbol 11).
- › Wenn das externe flexible Kabel oder Kabel dieser Leuchte beschädigt ist, muss es ausschließlich vom Hersteller, seinem Servicemitarbeiter oder einer ähnlich qualifizierten Person ausgetauscht werden, um eine Gefahr zu vermeiden.
- › Die in dieser Leuchte enthaltene Lichtquelle darf nur vom Hersteller, seinem Servicemitarbeiter oder einer ähnlich qualifizierten Person ersetzt werden.
- › Die Grundisolation zwischen der Netzspannung und den Steuerleitern wurde beibehalten.
- › Stellen Sie sicher, dass die Netzspannung überspannungsgeschützt ist.
- › Stellen Sie niemals Verbindungen her oder unterbrechen Sie diese, während der Stromkreis unter Spannung steht.
- › Nehmen Sie keine Änderungen vor oder verändern Sie das Produkt.
- › Halten Sie die Leuchte sauber und frei von Schmutz.
- › Nur mit warmem Wasser reinigen.
- › Verwenden Sie zum Reinigen der Leuchte keine Chemikalien oder Schleifmittel, da dadurch die Produktgarantie erlöschen kann.
- › Die Anschlüsse sind stets sauber und trocken zu halten.
- › Geeignet für den Innen- und Außenbereich.

