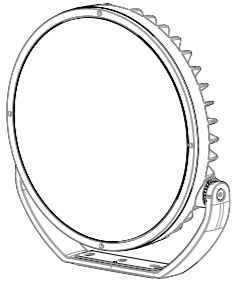


KOLOLUX K6 & K8 PROJECTOR & PENDANT

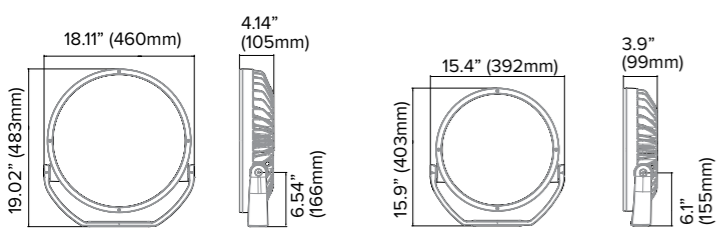
K6 & K8



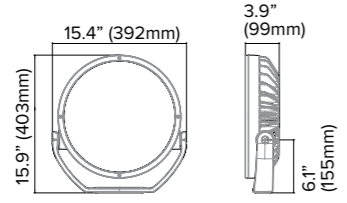
MODEL	LS936X, LS938X
PART NUMBER	LS936X - XXD xxx xx xx x xx xx xxx LS938X - XXXD xxx xx xx x xx xx xxx
INSTALLATION TYPE	SURFACE MOUNT
IP RATING	IP66/67 (PASSES IP68)
SUPPLY VOLTAGE	International 220-240V, 50 Hz North America 120/277Vac, 60Hz Low Voltage 30 to 48 Vdc
INSTRUCTIONS COVER	PowerSync™, DALI, 0-10V, Non-Dim
DIMENSIONS (LxWxH)	15.2" x 3.9" x 15.9" (392 x 99 x 403 mm) 18.1" x 4.1" x 19.0" (460 x 104 x 483 mm)
WEIGHT	LS936X: 22.9 lb (10.4 kg) LS938X: 35 lb (15.9Kg)
AMBIENT TEMPERATURE	-40°F to 122°F (-40°C to 50°C)
MAX PROJECTED AREA	1.3 ft ² (0.12 m ²) 1.83 ft ² (0.17 m ²)



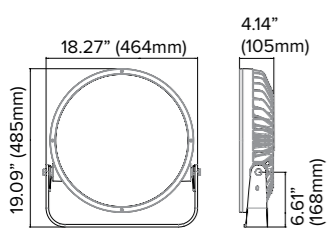
ARCHITECTURAL & FACADE LIGHTING | lumascope.com



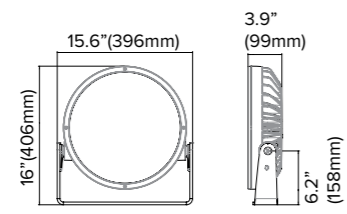
K8 w Standard Bracket



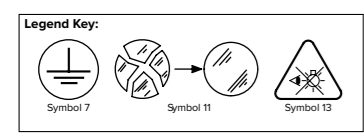
K6 w Standard Bracket



K8 w 3G Bracket



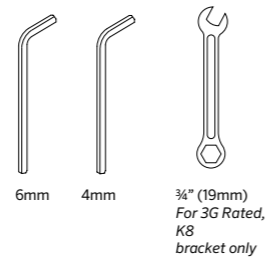
K6 w 3G Bracket



CAUTION Risk of Electric Shock
ATTENZIONE Rischio d'elettrocuzione
ATTENZIONE Rischio di scosse elettriche
VORSICHT Stromschlaggefahr
FORSIGTIG Risiko for elektrisk stad
PRECAUCIÓN Riesgo de descarga eléctrica

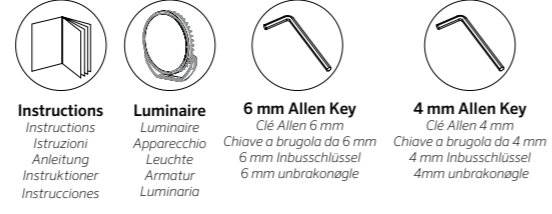
Tools Required

Outils nécessaires | Strumenti richiesti | Werkzeuge benötigt |
Nødvendigt værktøj | Herramientas necesarias



Included Components

Composants inclus | Componenti inclusi | Enthaltene Komponente-
en | Inkluderede komponenter | Componentes incluidos



Instructions
Istruzioni
Anleitung
Instruktionen
Instrucciones

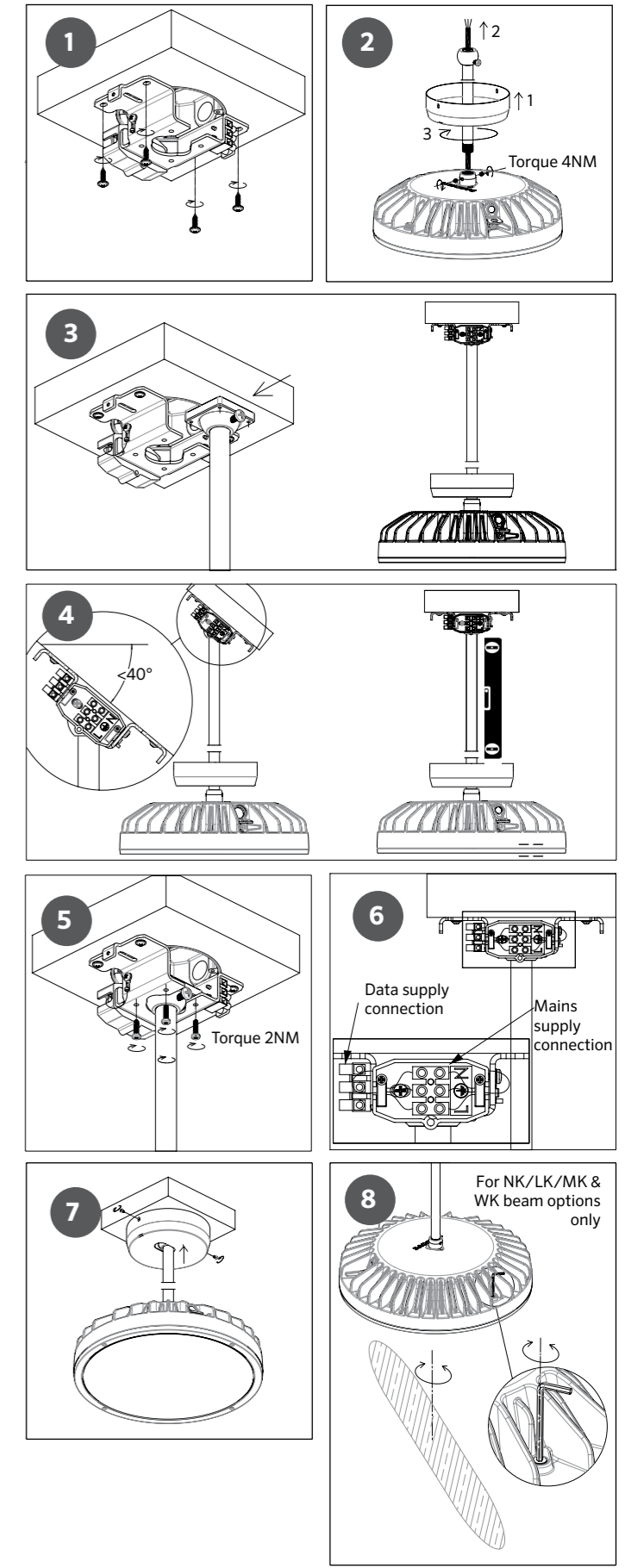
Luminaire
Luminaire
Apparecchio
Leuchte
Armatur
Luminaria

6 mm Allen Key
Clé Allen 6 mm
Chiave a brugola da 6 mm
6 mm Inbusschlüssel
6 mm unbrakonagle

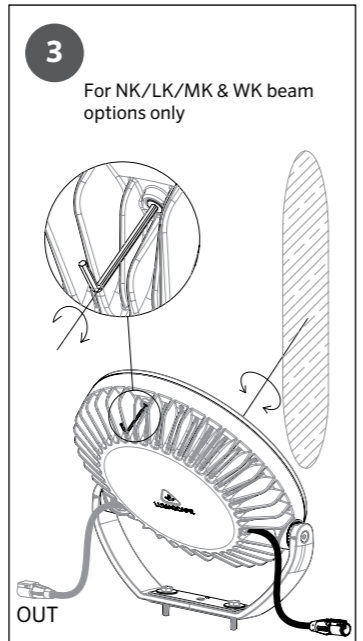
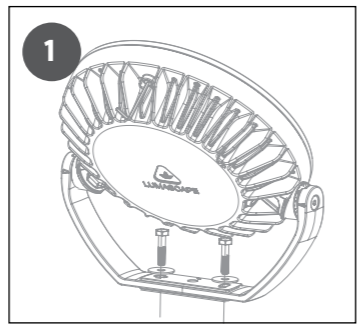
4 mm Allen Key
Clé Allen 4 mm
Chiave a brugola da 4 mm
4 mm Inbusschlüssel
4mm unbrakonagle

- Do Not Use Power Tools on Screws**
N'utilisez pas d'outils électriques pour les vis
Non utilizzare utensili elettrici sulle viti
Verwenden Sie keine Elektrowerkzeuge für Schrauben
Brug ikke elværktøj på skruer
No use herramientas eléctricas en los tornillos
- Keep Electronics Free From Dirt and Moisture**
Protégez l'électronique de la saleté et de l'humidité
Tenere i componenti elettronici liberi da sporco e umidità
Halten Sie die Elektronik frei von Schmutz und Feuchtigkeit
Hold elektronik fri for snavs og fugt
Mantenga los dispositivos electrónicos libres de suciedad y humedad
- Keep Away from Flammable Materials**
Tenir à l'écart des matériaux inflammables
Tenere lontano da materiali infiammabili
Von brennbaren Materialien fernhalten
Holdes væk fra brandfarlige materialer
Manténgase alejado de materiales inflamables
- Do Not Hose or Pressure Clean**
Ne pas arroser ou Nettoyer à pression
Non usare il tubo o Pulizia a pressione
Nicht abspritzen oder Druckreinigung
Må ikke slange eller Tryk ren
No lave ni Limpieza a presión
- Do Not Use Silicone on Outside Surface**
N'utilisez pas de silicone sur la surface extérieure
Non utilizzare silicone sulla superficie esterna
Verwenden Sie kein Silikon an der Außenfläche
Brug ikke silikone på ydersiden
No use silicona en la superficie exterior
- Do Not Cut Cable to the Luminaire**
Ne coupez pas le câble du luminaire
Non tagliare il cavo all'apparecchio
Schneiden Sie kein Kabel zur Leuchte ab
Klip ikke kablet til armaturet
No corte el cable a la luminaria

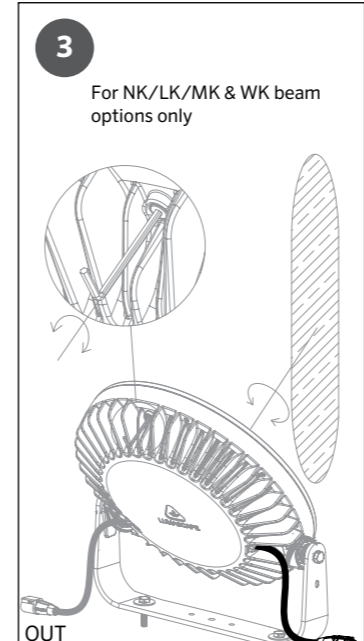
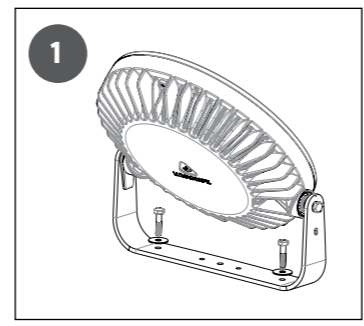
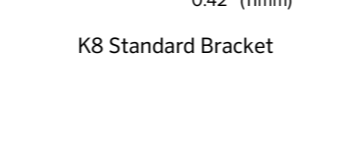
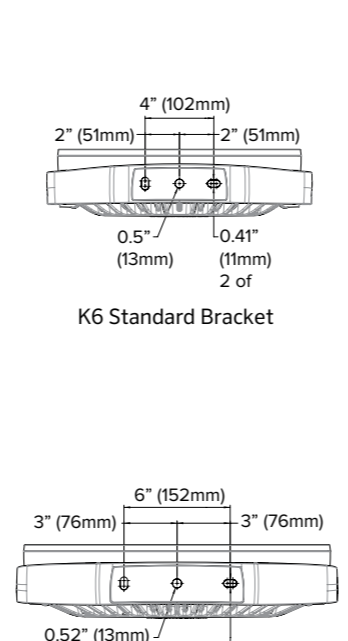
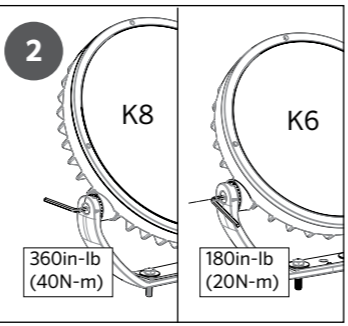
SUSPENSION | SUSPENSION | SOSPENSIONE | SUSPENSION | AFFJEDRING | SUSPENSION



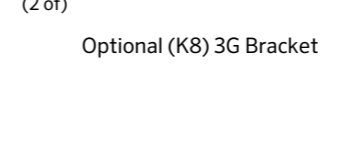
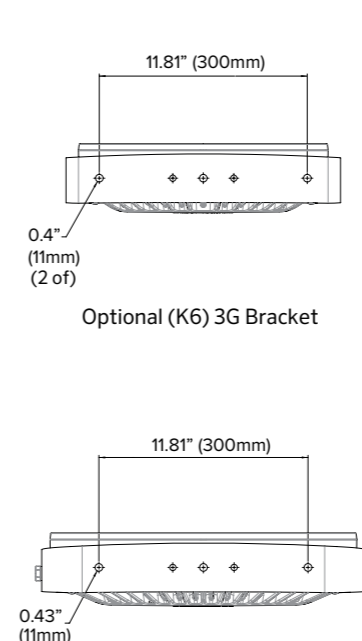
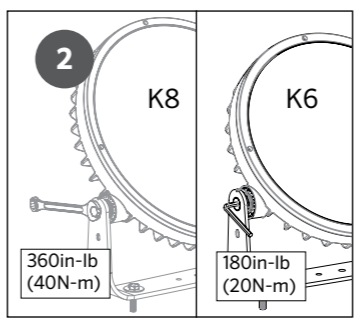
STANDARD | STANDARD | STANDARD | STANDARD | STANDARD | ESTÁNDAR | 3G RATED | CERTIFIÉ 3G | NOMINALE 3G | 3G BEWERTET | 3G VURDET | CLASIFICACIÓN 3G



CONNECTION
Luminaire is available with:
Single entry flex cable (84)
Single entry connectorized (73)
Loop-in/out connectorized (77)*
*Depicted above



CONNECTION
Luminaire is available with:
Single entry flex cable (84)
Single entry connectorized (73)
Loop-in/out connectorized (77)*
*Depicted above



DA

Læs og følg alle sikkerhedsinstruktioner nøje. Hvis dette ikke gøres, bortfalder garantien.

EN

ADVARSEL - Produktgaranti er ugyldig, hvis produktet ikke er installeret i henhold til installationsinstruktionerne og i overensstemmelse med alle lokale og provinsielle koder.

FR

- Sørg for, at installationen er i overensstemmelse med lokale elektriske regler og forskrifter.
- Alt el-arbejde skal udføres af en autoriseret elektriker.
- Beskyttende jord; beskyttelsesgruppe (symbol 7).
- For LED-muligheder 2.700K, 3.000K, Rød, Grøn, Blå, RGBA, RGBW, Tunable White: Dette produkt indeholder en lyskilde i energieffektivitetsklasse G.
- For LED-alternativer 3.500K, 4.000K, 5.000K: Dette produkt indeholder en lyskilde i energieffektivitetsklasse F.
- Alle armaturer kan blive varme. Brug diskretion på, hvor armaturet er er monteret. Vær forsigtig, når du indstiller armaturet, da det kan blive varmt.
- Armaturet bør kun bruges komplet med beskyttelsesskærm. Hvis beskyttelsesskærmen er revnet, skal du straks stoppe med at bruge armaturet. Isolér lyskilden, hold den tør og kontakt omgående Lumascape for udskiftning af beskyttelsesskjold (symbol 10).
- Hvis dette armaturs eksterne fleksible kabel eller ledning er beskadiget, skal det udelukkende udskiftes af Lumascape eller deres serviceagent for at undgå en fare.
- Lyskilden i dette armatur må kun udskiftes af Lumascape eller deres serviceagent for at undgå en fare.
- Stir ikke på den fungerende lyskilde. Armaturet bør placeres således, at der ikke forventes længerevarende stiring ind i armaturet i en afstand på nærmere end **95' (29 m)** (symbol 13).
- Der er opretholdt grundisolering mellem netspændingen og styrelederne.
- Sørg for, at netforsyningen til strømforsyningen er overspændingsbeskyttet.
- Opret eller bryd aldrig forbindelser, mens kredsløbet er strømførende.
- Foretag ikke modifikationer eller ændr ikke produktet.
- Hold armaturet rent og fri for snavs.
- Rengør kun med varmt vand.
- Brug ikke kemikalier eller slibemidler til at rengøre armaturet, da dette kan ugyldiggøre produktgarantien.
- Tilslutninger skal til enhver tid holdes rene og tørre.
- Velegnet til brug indendørs eller udendørs.
- For at reducere risikoen for strangulering skal de fleksible ledninger, der er forbundet med denne armatur, være effektivt fastgjort til væggen, hvis ledningerne er inden for armens rækkevidde.

EN

WARNING – Product Warranty is void if product is not installed as per installation instructions and in compliance with all local and provincial codes.

FR

- Ensure installation complies with local electrical rules and regulations.
- All electrical work must be performed by a licensed electrician.
- Protective earth; protective group (symbol 7).
- For LED Options 2,700K, 3,000K, Red, Green, Blue, RGBA, RGBW, Tunable White: This product contains a light source of energy efficiency class G.
- For LED Options 3,500K, 4,000K, 5,000K: This product contains a light source of energy efficiency class F.
- All luminaires may become hot. Use discretion on where the luminaire is mounted. Take care when setting luminaire as it may become hot.
- Luminaire should only be used complete with protective shield. If protective shield is cracked, immediately stop using luminaire. Isolate light source, keep it dry and immediately contact Lumascape for replacement of protective shield (symbol 10).
- If the external flexible cable or cord of this luminaire is damaged, it shall be exclusively replaced by Lumascape or their service agent in order to avoid a hazard.
- The light source contained in this luminaire shall only be replaced by Lumascape or their service agent in order to avoid a hazard.
- Do not stare at the operating light source. The luminaire should be positioned so that prolonged staring into the luminaire at a distance closer than **95' (29 m)** is not expected (symbol 13).
- Basic insulation has been maintained between line voltage and the control conductors.
- Ensure mains input power to power supply is surge protected.
- Never make or break connections while the circuit is energized.
- Do not make modifications or alter the product.
- Keep luminaire clean and free of debris.
- Only clean with warm water.
- Do not use chemicals or abrasives to clean luminaire as this may void the product warranty.
- Connections are to be kept clean and dry at all times.
- Suitable for use indoors or outdoors.
- To reduce the risk of strangulation the flexible wiring connected to this luminaire shall be effectively fixed to the wall if the wiring is within arm’s reach.

ES

Lea y siga todas las instrucciones de seguridad con atención. No hacerlo anulará la garantía.

FR

ADVERTENCIA: la garantía del producto es nula si el producto no se instala según las instrucciones de instalación y de conformidad con todos los códigos locales y provinciales.

- Asegúrese de que la instalación cumpla con las normas y reglamentos eléctricos locales.
- Todo el trabajo eléctrico debe ser realizado por un electricista autorizado.
- Tierra de protección; grupo protector (símbolo 7).
- Para opciones LED 2700K, 3000K, rojo, verde, azul, RGBA, RGBW, blanco sintonizable: este producto contiene una fuente de luz de clase de eficiencia energética G.
- Para opciones LED 3500K, 4000K, 5000K: Este producto contiene una fuente de luz de clase de eficiencia energética F.
- Todas las luminarias pueden calentarse. Use discreción sobre dónde colocar la luminaria. esta montado. Tenga cuidado al configurar la luminaria ya que puede calentarse.
- La luminaria sólo debe utilizarse completa con pantalla protectora. Si el escudo protector está agrietado, deje de usar la luminaria inmediatamente. Aísle la fuente de luz, manténgala seca y comuníquese inmediatamente con Lumascape para reemplazar el escudo protector (símbolo 10).

- Si el cable flexible externo o cordón de esta luminaria está dañado, deberá ser reemplazado exclusivamente por Lumascape o su agente de servicio para evitar riesgos.
- La fuente de luz contenida en esta luminaria sólo deberá ser reemplazada por Lumascape o su agente de servicio para evitar riesgos.
- No mire fijamente la fuente de luz en funcionamiento. La luminaria debe colocarse de manera que no se espere mirar fijamente a la luminaria a una distancia inferior a **95' (29 m)** (símbolo 13).
- Se ha mantenido un aislamiento básico entre el voltaje de línea y los conductores de control.
- Asegúrese de que la alimentación de entrada de la red eléctrica a la fuente de alimentación esté protegida contra sobretensiones.
- Nunca haga ni rompa conexiones mientras el circuito esté energizado.
- No realice modificaciones ni altere el producto.
- Mantener la luminaria limpia y libre de residuos.
- Limpiar únicamente con agua tibia.
- No utilice productos químicos ni abrasivos para limpiar la luminaria, ya que esto puede anular la garantía del producto.
- Las conexiones deben mantenerse limpias y secas en todo momento.
- Apto para uso en interiores o exteriores.
- Para reducir el riesgo de estrangulamiento, el cableado flexible conectado a esta luminaria se fijará eficazmente a la pared si el cableado está al alcance de la mano.

FR

Veillez lire et suivre attentivement toutes les instructions de sécurité. Le non-respect de cette consigne annulera la garantie.

AVERTISSEMENT - La garantie du produit est annulée si le produit n'est pas installé conformément aux instructions d'installation et en conformité avec tous les codes locaux et provinciaux.

- Assurez-vous que l'installation est conforme aux règles et réglementations électriques locales.
- Tous les travaux électriques doivent être effectués par un électricien agréé.
- Terre de protection ; groupe protecteur (symbole 7).
- Pour les options LED 2 700K, 3 000K, Rouge, Vert, Bleu, RGBA, RGBW, Tunable White : Ce produit contient une source lumineuse de classe d'efficacité énergétique G.
- Pour les options LED 3 500K, 4 000K, 5 000K : ce produit contient une source lumineuse de classe d'efficacité énergétique F.
- Tous les luminaires peuvent devenir chauds. Faites preuve de discrétion quant à l'emplacement du luminaire est monté. Faites attention lors de l'installation du luminaire car il peut devenir chaud.
- Le luminaire ne doit être utilisé qu'avec un écran de protection. Si l'écran de protection est fissuré, arrêtez immédiatement d'utiliser le luminaire. Isolez la source de lumière, gardez-la au sec et contactez immédiatement Lumascape pour le remplacement de l'écran de protection (symbole 10).
- Si le câble ou le cordon flexible externe de ce luminaire est endommagé, il doit être remplacé exclusivement par Lumascape ou son agent de service afin d'éviter tout danger.
- La source lumineuse contenue dans ce luminaire ne doit être remplacée que par Lumascape ou son agent de service afin d'éviter tout danger.
- Ne regardez pas la source lumineuse de fonctionnement. Le luminaire doit être positionné de manière à ce qu'il ne soit pas prévu de regarder longtemps dans le luminaire à une distance inférieure à **95' (29 m)** (symbole 13).
- Une isolation de base a été maintenue entre la tension secteur et les conducteurs de commande.
- Assurez-vous que l'alimentation secteur vers l'alimentation est protégée contre les surtensions.
- N'établissez ou ne débranchez jamais de connexions lorsque le circuit est sous tension.
- N'apportez pas de modifications ou n'altérez pas le produit.
- Gardez le luminaire propre et exempt de débris.
- Nettoyer uniquement à l'eau tiède.
- N'utilisez pas de produits chimiques ou d'abrasifs pour nettoyer le luminaire car cela pourrait annuler la garantie du produit.
- Les connexions doivent être maintenues propres et sèches à tout moment.
- Convient pour une utilisation en intérieur ou en extérieur.
- Pour réduire le risque d'entranglement, le câblage flexible connecté à ce luminaire doit être efficacement fixé au mur si le câblage est à portée de main.

IT

Si prega di leggere e seguire attentamente tutte le istruzioni di sicurezza. In caso contrario, la garanzia verrà annullata.

AVVERTENZA - La garanzia del prodotto è nulla se il prodotto non è installato secondo le istruzioni di installazione e in conformità con tutti i codici locali e provinciali.

- Assicurarsi che l'installazione sia conforme alle norme e ai regolamenti elettrici locali.
- Tutti i lavori elettrici devono essere eseguiti da un elettricista autorizzato.
- Terra protettiva; gruppo protettivo (simbolo 7).
- Per le opzioni LED 2.700 K, 3.000 K, rosso, verde, blu, RGBA, RGBW, bianco dinamico: questo prodotto contiene una sorgente luminosa di classe di efficienza energetica G.
- Per le opzioni LED 3.500K, 4.000K, 5.000K: questo prodotto contiene una sorgente luminosa di classe di efficienza energetica F.
- Tutti gli apparecchi possono surriscaldarsi. Usa discrezione su dove si trova l'apparecchio è montato. Fare attenzione quando si imposta l'apparecchio poiché potrebbe surriscaldarsi.
- L'apparecchio deve essere utilizzato solo completo di schermo protettivo. Se lo schermo protettivo è rotto, interrompere immediatamente l'uso dell'apparecchio. Isolare la sorgente luminosa, mantenerla asciutta e contattare immediatamente Lumascape per la sostituzione dello schermo protettivo (simbolo 10).
- Se il cavo flessibile esterno o il cordone di questo apparecchio è danneggiato, dovrà essere sostituito esclusivamente da Lumascape o dal suo agente di assistenza per evitare pericoli.
- La sorgente luminosa contenuta in questo apparecchio deve essere sostituita solo da Lumascape o dal suo agente di assistenza al fine di evitare pericoli.
- Non fissare la fonte della luce operativa. L'apparecchio deve essere posizionato in modo tale che non sia previsto uno sguardo prolungato nell'apparecchio a una distanza inferiore a **95' (29 m)** (simbolo 13).
- L'isolamento di base è stato mantenuto tra la tensione di linea e i conduttori di controllo.
- Assicurarsi che l'alimentazione di rete in ingresso all'alimentatore sia protetta da sovratensioni.
- Non effettuare o interrompere mai i collegamenti mentre il circuito è sotto tensione.
- Non apportare modifiche o alterare il prodotto.
- Mantenere l'apparecchio pulito e privo di detriti.
- Pulire solo con acqua tiepida.
- Non utilizzare prodotti chimico o abrasivi per pulire l'apparecchio poiché ciò potrebbe invalidare la garanzia del prodotto.

- I collegamenti devono essere mantenuti sempre puliti e asciutti.
- Adatto per l'uso all'interno o all'esterno.
- Per ridurre il rischio di strangolamento, il cablaggio flessibile collegato a questo apparecchio deve essere efficacemente fissato alla parete se il cablaggio è a portata di mano.

DE

Bitte lesen und befolgen Sie alle Sicherheitshinweise sorgfältig. Andernfalls erlischt die Garantie.

WARNUNG - Die Produktgarantie erlischt, wenn das Produkt nicht gemäß den Installationsanweisungen und in Übereinstimmung mit allen örtlichen und regionalen Vorschriften installiert wird.

- Stellen Sie sicher, dass die Installation den örtlichen Elektrovorschriften und -vorschriften entspricht.
- Alle elektrischen Arbeiten müssen von einem zugelassenen Elektriker durchgeführt werden.
- Beschützende Erde; Schutzgruppe (Symbol 7).
- Für LED-Optionen 2.700K, 3.000K, Rot, Grün, Blau, RGBA, RGBW, Tunable White: Dieses Produkt enthält eine Lichtquelle der Energieeffizienzklasse G.
- Für LED-Optionen 3.500K, 4.000K, 5.000K: Dieses Produkt enthält eine Lichtquelle der Energieeffizienzklasse F.
- Alle Leuchten können heiß werden. Gehen Sie bei der Platzierung der Leuchte diskret vor montiert. Seien Sie beim Aufstellen der Leuchte vorsichtig, da diese heiß werden kann.
- Die Leuchte darf nur komplett mit Schutzschild verwendet werden. Wenn der Schutzschirm Risse aufweist, stellen Sie die Verwendung der Leuchte sofort ein. Isolieren Sie die Lichtquelle, halten Sie sie trocken und wenden Sie sich umgehend an Lumascape, um den Schutzschild auszutauschen (Symbol 11).
- Wenn das externe flexible Kabel oder Kabel dieser Leuchte beschädigt ist, darf es ausschließlich von Lumascape oder seinem Kundendienstmitarbeiter ersetzt werden, um Gefahren zu vermeiden.
- Die in dieser Leuchte enthaltene Lichtquelle darf nur von Lumascape oder seinem Servicepartner ausgetauscht werden, um Gefahren zu vermeiden.
- Blicken Sie nicht in die Operationslichtquelle. Die Leuchte sollte so positioniert werden, dass ein längerer Blick in die Leuchte aus einer Entfernung von weniger als **95 Fuß (29 m)** nicht zu erwarten ist (Symbol 13).
- Zwischen der Netzspannung und den Steuerleitern ist eine Basisisolierung gewährleistet.
- Stellen Sie sicher, dass die Netzeingangsspannung zum Netzteil überspannungsgeschützt ist.
- Niemals Verbindungen herstellen oder unterbrechen, während der Stromkreis unter Spannung steht.
- Nehmen Sie keine Modifikationen oder Veränderungen am Produkt vor.
- Halten Sie die Leuchte sauber und frei von Schmutz.
- Nur mit warmem Wasser reinigen.
- Verwenden Sie zum Reinigen der Leuchte keine Chemikalien oder Scheuermittel, da dies zum Erlöschen der Produktgarantie führen kann.
- Anschlüsse sind jederzeit sauber und trocken zu halten.
- Geeignet für den Einsatz im Innen- und Außenbereich.
- Um das Strangulationsrisiko zu verringern, muss die an diese Leuchte angeschlossene flexible Verkabelung effektiv an der Wand befestigt werden, wenn die Verkabelung in Reichweite ist.

Wiring Designations

Designations de câblage | Designazioni cablaggio | Verdrahtungsbezeichnungen | Ledningsbetegnelser | Designaciones de cableado

 	 	 	 	 	
 	 	 	 	 	
EN	FR	IT			
Designation	Color	Désignation	Couleur	Designazione	Colore
+ DC	Red	+ DC	Rouge	+ DC	Rosso
– DC	Black	– DC	Noir	– DC	Nero
Data	Orange	Donnés	Orange	Dati	Arancia
<i>Do not Hi-Pot test</i>		<i>Ne pas tester Hi-Pot</i>		<i>Non eseguire il test Hi-Pot</i>	
 	 	 	 	 	
DE	DA	ES			
Bezeichnung	Farbe	Betegnelse	Farve	Designación	Color
+ DC	Rot	+ DC	Rød	+ DC	Rojo
– DC	Schwarz	– DC	Sort	– DC	Negro
Daten	Arancia	Data	Orange	Datos	Naranja
<i>Hi-Pot-Test nicht durchführen</i>		<i>Test ikke Hi-Pot</i>		<i>No pruebe Hi-Pot</i>	

 	 	 	 	 	
 	 	 	 	 	
EN	FR	IT			
Designation	Color	La désignation	Couleur	Designazione	Colore
Active	Brown	Actif	Marron	Attivo	Marrone
Neutral	Blue	Neutre	Bleu	Neutro	Blu
Earth	Green /Yellow	Terre	Vert/Jaune	Terra	Verde/Giallo
Not Used	Black	Non Utilisé	Noir	Non Usato	Nero
<i>Do not Hi-Pot test</i>		<i>Ne pas tester Hi-Pot</i>		<i>Non eseguire il test Hi-Pot</i>	

 	 	 	 	 	
 	 	 	 	 	
GE	DK	ES			
Bezeichnung	Farbe	Aanwijzing	Kleur	Designacion	Color
Aktiv	Braun	Actief	Bruin	Activo	Marrón
Neutral	Blau	Neutre	Bleu	Neutral	Azul
Erde	Grün Gelb	Neutrale	Blauw	Tierra	Verde/Amarilla
Nicht Benutzt	Schwarz	Anvendes ikke	Sort	No Utilizado	Negro
<i>Hi-Pot-Test nicht durchführen</i>		<i>Test ikke Hi-Pot</i>		<i>No pruebe Hi-Pot</i>	

 	 	 	 	 	
 	 	 	 	 	
EN	FR	ES			
Designation	Color	La désignation	Couleur	Designacion	Color
Active	Black	Actif	Noir	Activo	Negro
Neutral	White	Neutre	Blanc	Neutral	Blanco
Earth	Green/Yellow	Terre	Vert/Jaune	Tierra	Verde/Amarilla
Not Used	Grey or Red	Non Utilisé	Gris ou Rouge	No utilizado	Gris o Rojo
<i>Do not Hi-Pot test</i>		<i>Ne pas tester Hi-Pot</i>		<i>No pruebe Hi-Pot</i>	

 	 	 	 	 	
 	 	 	 	 	
EN	FR	IT			
Designation	Color	La désignation	Couleur	Designazione	Colore
Active	Brown	Actif	Marron	Attivo	Marrone
Neutral	Blue	Neutre	Bleu	Neutro	Blu
Earth	Green/Yellow	Terre	Vert/Jaune	Terra	Verde/Giallo
Not Used	Black	Non Utilisé	Noir	Non Usato	Nero
<i>Do not Hi-Pot test</i>		<i>Ne pas tester Hi-Pot</i>		<i>Non eseguire il test Hi-Pot</i>	

 	 	 	 	 	
 	 	 	 	 	
GE	DK	ES			
Bezeichnung	Farbe	Aanwijzing	Kleur	Designacion	Color
Aktiv	Braun	Actief	Bruin	Activo	Marrón
Neutral	Blau	Neutre	Bleu	Neutral	Azul
Erde	Grün Gelb	Neutrale	Blauw	Tierra	Verde/Amarilla
Nicht Benutzt	Schwarz	Anvendes ikke	Sort	No Utilizado	Negro
<i>Hi-Pot-Test nicht durchführen</i>		<i>Test ikke Hi-Pot</i>		<i>No pruebe Hi-Pot</i>	

 	 	 	 	 	
 	 	 	 	 	
EN	FR	ES			
Designation	Color	La désignation	Couleur	Designacion	Color
Active	Black	Actif	Noir	Activo	Negro
Neutral	White	Neutre	Blanc	Neutral	Blanco
Earth	Green /Yellow	Terre	Vert/Jaune	Tierra	Verde/Amarilla
Not Used	Grey or Red	Non Utilisé	Gris ou Rouge	No utilizado	Gris o Rojo
<i>Do not Hi-Pot test</i>		<i>Ne pas tester Hi-Pot</i>		<i>No pruebe Hi-Pot</i>	

 	 	 	 	 	
 	 	 	 	 	
EN	FR	ES			
Designation	Color	La désignation	Couleur	Designacion	Color
Active	Black	Actif	Noir	Activo	Negro
Neutral	White	Neutre	Blanc	Neutral	Blanco
Earth	Green /Yellow	Terre	Vert / Jaune	Tierra	Verde / Amarilla
0-10 V +	Purple	0-10 V +	Violet	0-10 V +	Morado
0-10 V –	Grey or Pink	0-10 V –	Gris ou Rose	0-10 V –	Gris o Rosa
<i>Do not Hi-Pot test</i>		<i>Ne pas tester Hi-Pot</i>		<i>No pruebe Hi-Pot</i>	

 	 	 	 	 	
 	 	 	 	 	
EN	FR	IT			
Designation	Color	La désignation	Couleur	Designazione	Colore
Active	Brown	Actif	Marron	Attivo	Marrone
Neutral	Blue	Neutre	Bleu	Neutro	Blu
Earth	Green /Yellow	Terre	Vert /Jaune	Terra	Verde/Giallo
DALI +	Grey	DALI +	Gris	DALI +	Grigio
DALI -	Black	DALI -	Noir	DALI -	Nero
<i>Do not Hi-Pot test</i>		<i>Ne pas tester Hi-Pot</i>		<i>Non eseguire il test Hi-Pot</i>	

 	 	 	 	 	
 	 	 	 	 	
GE	DK	ES			
Bezeichnung	Farbe	Aanwijzing	Kleur	Designacion	Color
Aktiv	Braun	Actief	Bruin	Activo	Marrón
Neutral	Blau	Neutre	Bleu	Neutral	Azul
Erde	Grün Gelb	Neutrale	Blauw	Tierra	Verde/Amarilla
DALI +	Grâu	DALI +	Grá	DALI +	Grigio
DALI -	Schwarz	DALI -	Sort	DALI -	Negro
<i>Hi-Pot-Test nicht durchführen</i>		<i>Test ikke Hi-Pot</i>		<i>No pruebe Hi-Pot</i>	